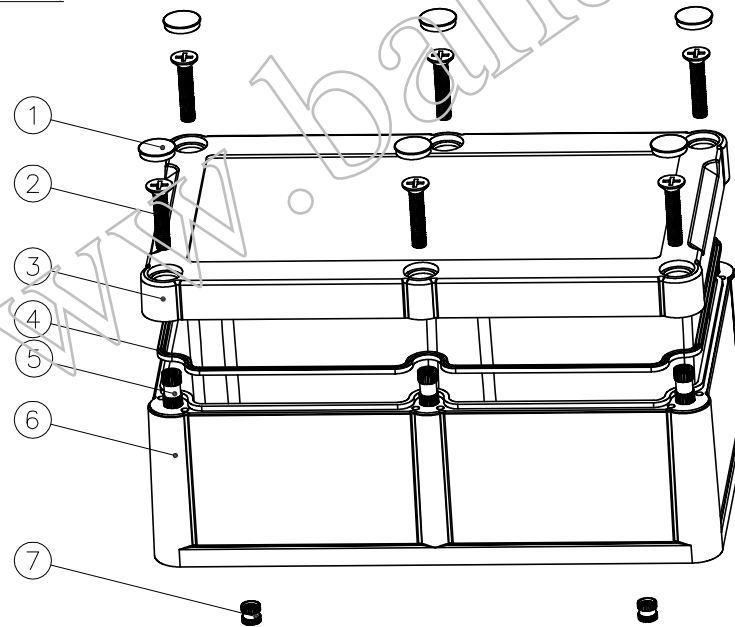
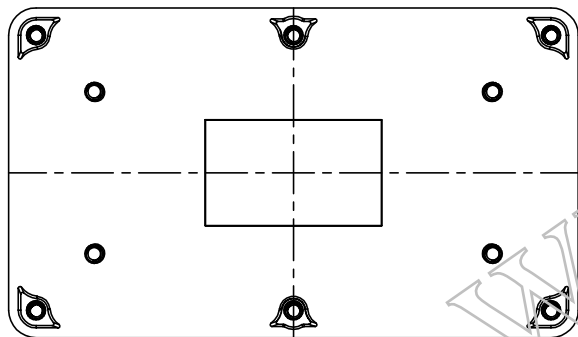
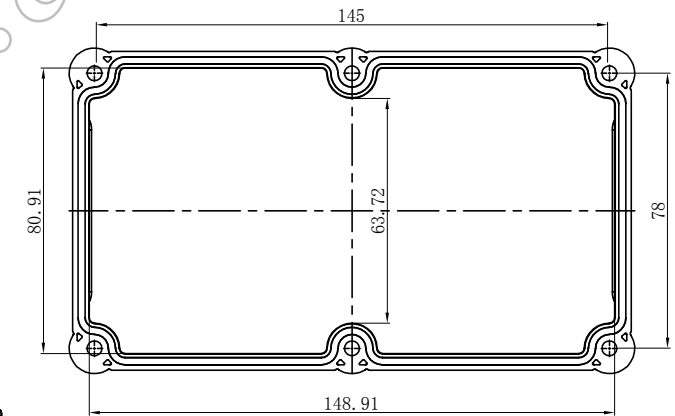


SEC A-A



7	铜螺母M4*5	铜	4	M4*5	
6	底座	ABS	1	10503-C1	
5	铜螺母M4*10	铜	6	M4*10	
4	密封圈	硅胶	1	10002-D1	
3	盖子	ABS/PC	1	10002-B1/10002-B2	
2	螺丝M4*20	钢	6	KM4*20	
1	螺丝帽	ABS	6	KN-500-B1	
序号	零件名称	材料	数量	配件编号	备注
制图	审核	批准	产品名称	防水盒	视图
Drawing	Auditing	Confirm	Product Name		Project View
			产品型号	BWP 10503	图纸比例
			Product Type		Drawing Scale
					1:1 (MM)

